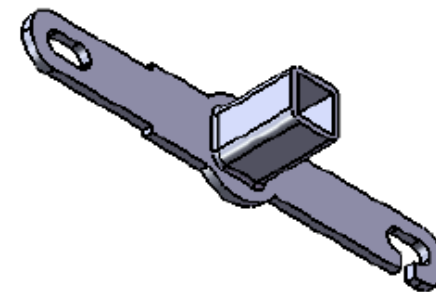
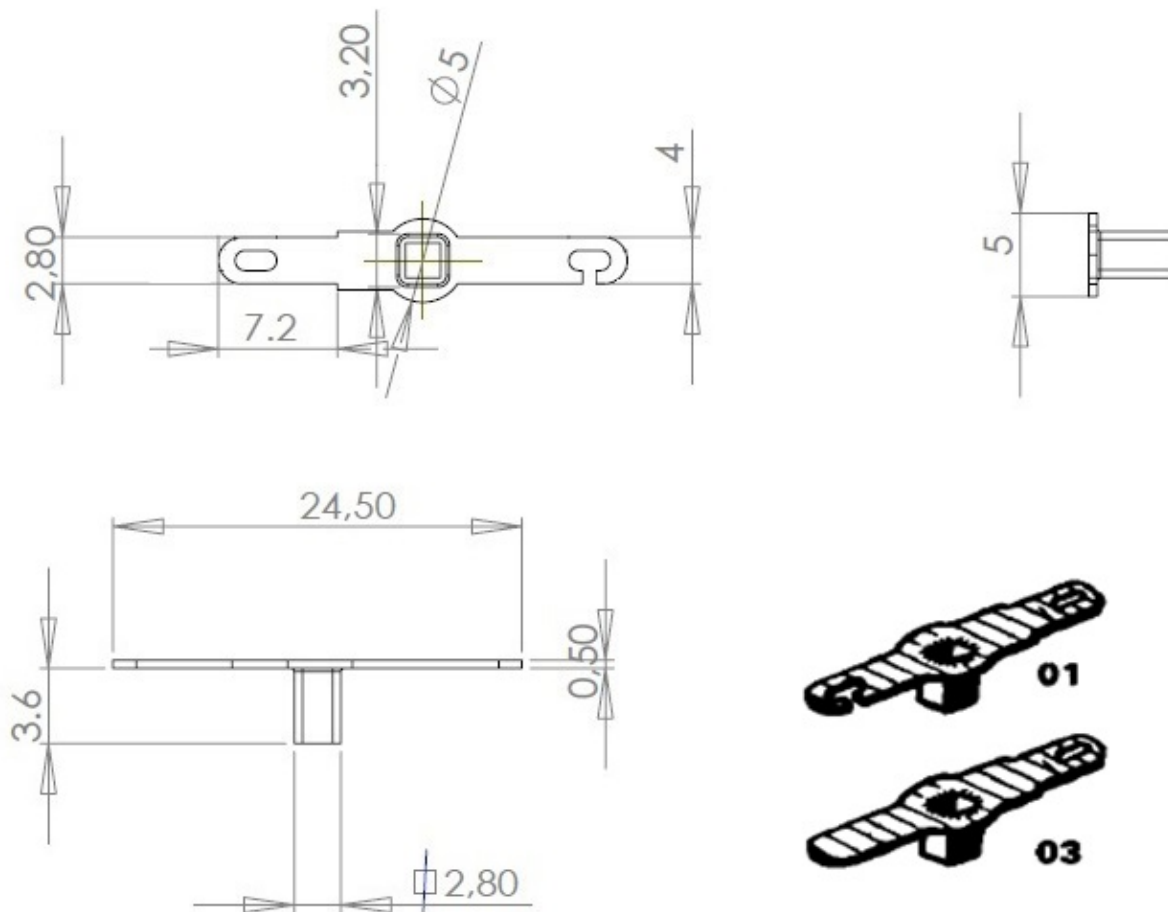


# Cosses à languette MFOM

## Cosses MFOM - Cosses à languette

 Acheter ce produit en ligne

[www.mfom.fr](http://www.mfom.fr)



### Caractéristiques électriques

Cosse Y126/01, Y126/03

### Matières

Laiton étamé RoHS

### Autres caractéristiques

Autres matières et autres traitements sur demande