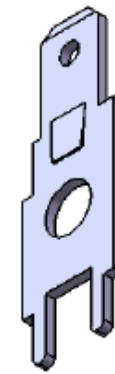
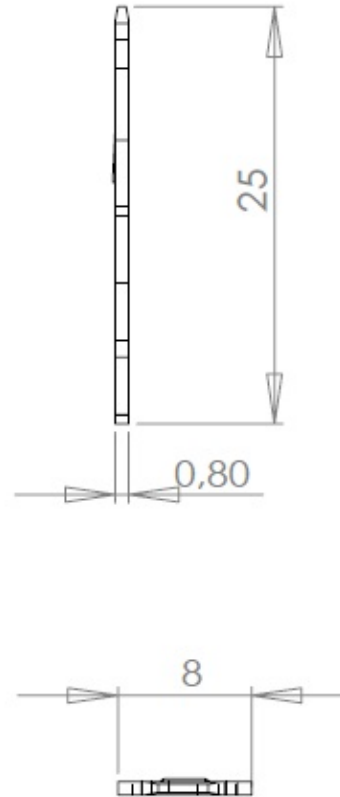
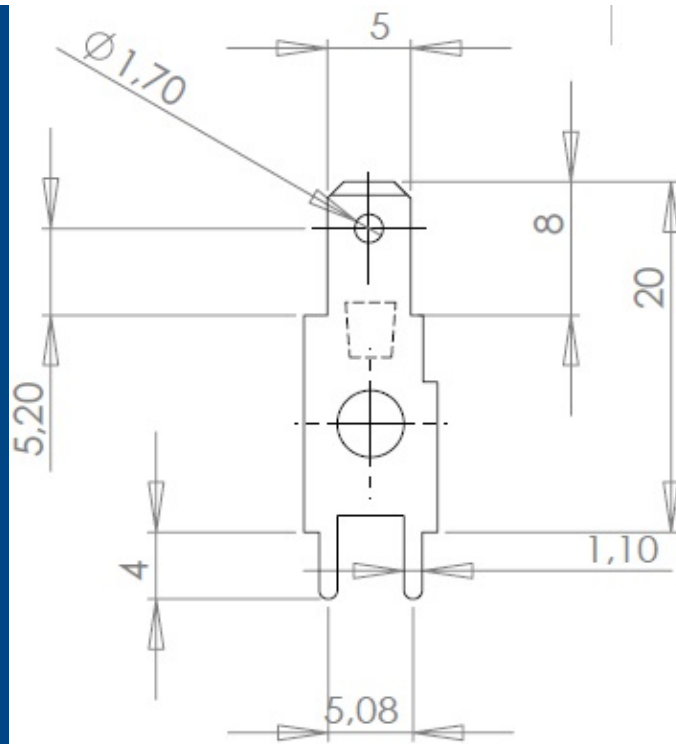


Cosse Y303L - Y303A

Cosses MFOM - Cosses MFOM pour CI - 5 x 0,8

 Acheter ce produit en ligne

www.mfom.fr



Matières

L = Laiton étamé RoHS • A = Acier étamé RoHS