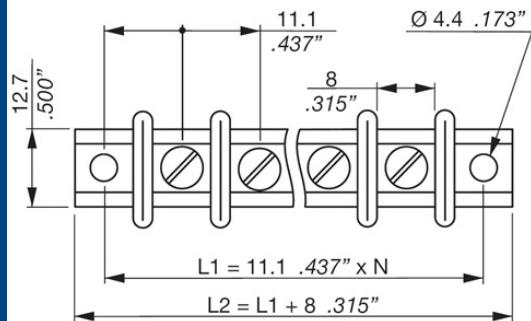


# US 716

## Réglettes US - Réglette US au pas de 11,10 mm

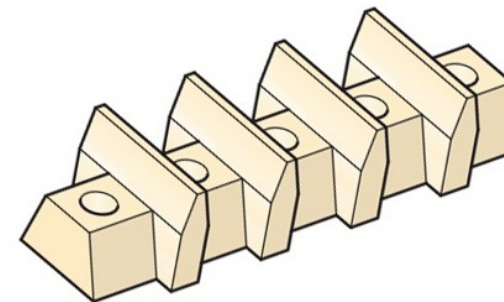
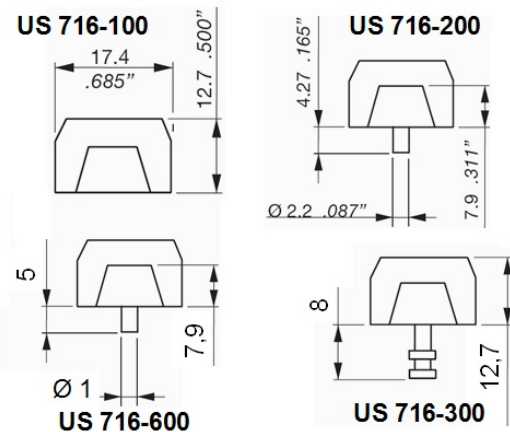
 Acheter ce produit en ligne

[www.mfom.fr](http://www.mfom.fr)



N= nombre de contacts + 1  
/ numbers of contacts + 1

### Options



Pas : 11,10 mm • Nombre de pôles : 2 à 22

### Caractéristiques électriques

Tension : 500 Volts • Intensité : 20 A

### Matières

Vis : Acier • Contact : Laiton • Matière : PBT UL 94 VO

### Autres caractéristiques

Marquage sur demande • Montage cosses sur demande •  
Couvercle de protection