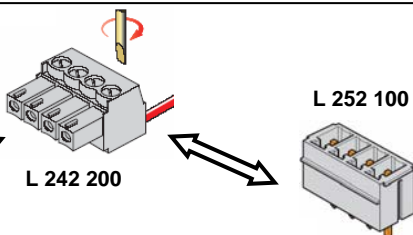
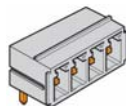


L 242 - L 252

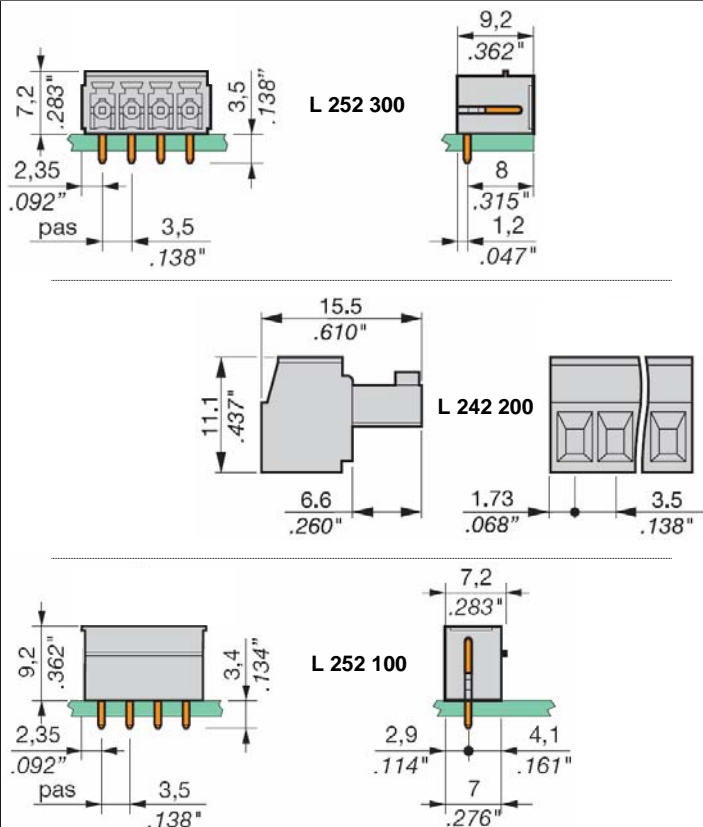
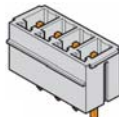
Pas / pitch : 3,5 mm

Nombre de pôles : 2 à 18

L 252 300



L 252 100

Caractéristiques électriques /
Electrical characteristicsTension / rated voltage : 160 V
Intensité / rated current : 10 A
Section / wire range : 1,5 mm²

Matière / material

Vis / screw : acier / steel
Contact / terminal : laiton / brassAutres caractéristiques /
Other characteristics

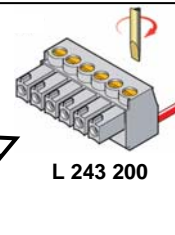
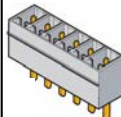
Marquage sur demande / Marking on request

L 243 - L 253

Pas / pitch : 3,81 mm

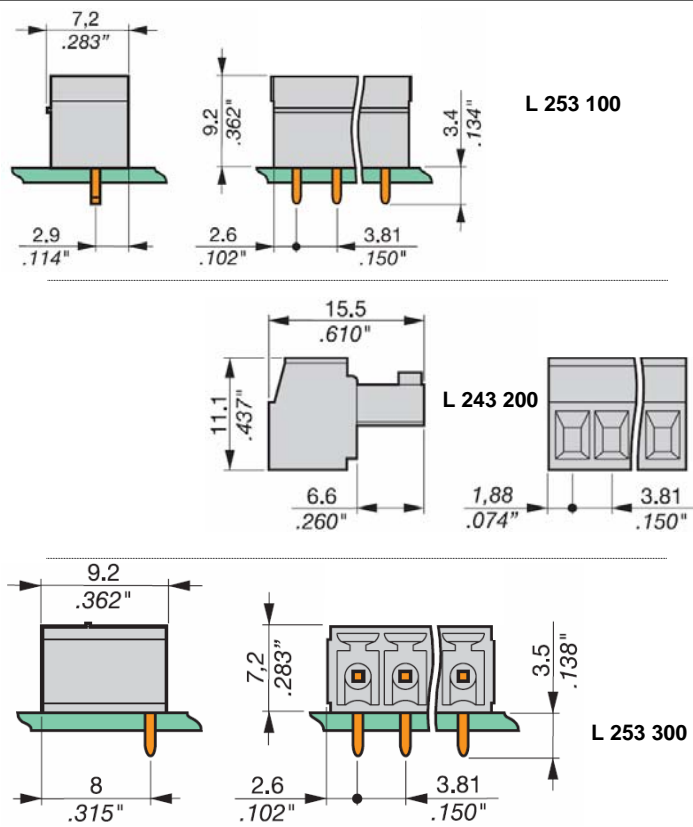
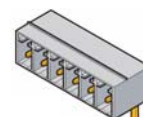
Nombre de pôles : 2 à 16

L 253 100



L 243 200

L 253 300

Caractéristiques électriques /
Electrical characteristicsTension / rated voltage : 160 V
Intensité / rated current : 10 A
Section / wire range : 1,5 mm²

Matière / material

Vis / screw : acier / steel
Contact / terminal : laiton / brassAutres caractéristiques /
Other characteristics

Marquage sur demande / Marking on request