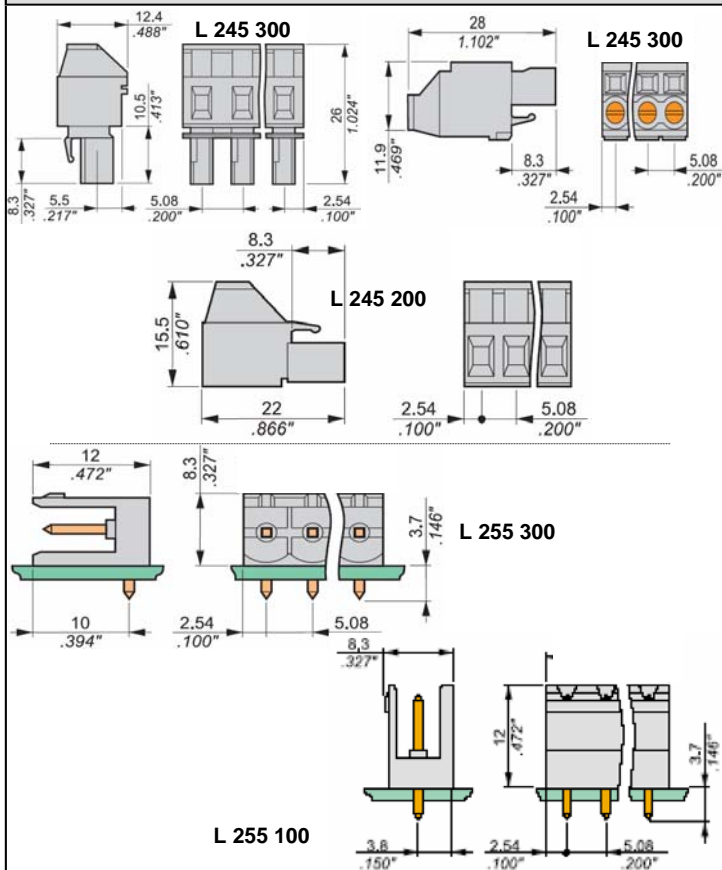
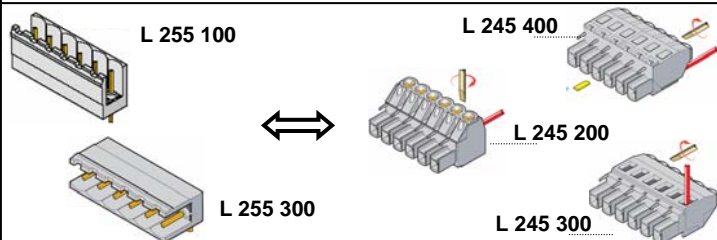


## L 255 - L 245

Pas / pitch : 5,08 mm

Nombre de pôles : 2 à 18

Caractéristiques électriques /  
Electrical characteristicsTension / rated voltage : 250 V  
Intensité / rated current : 12 A  
Section / wire range : 2,5 mm<sup>2</sup>

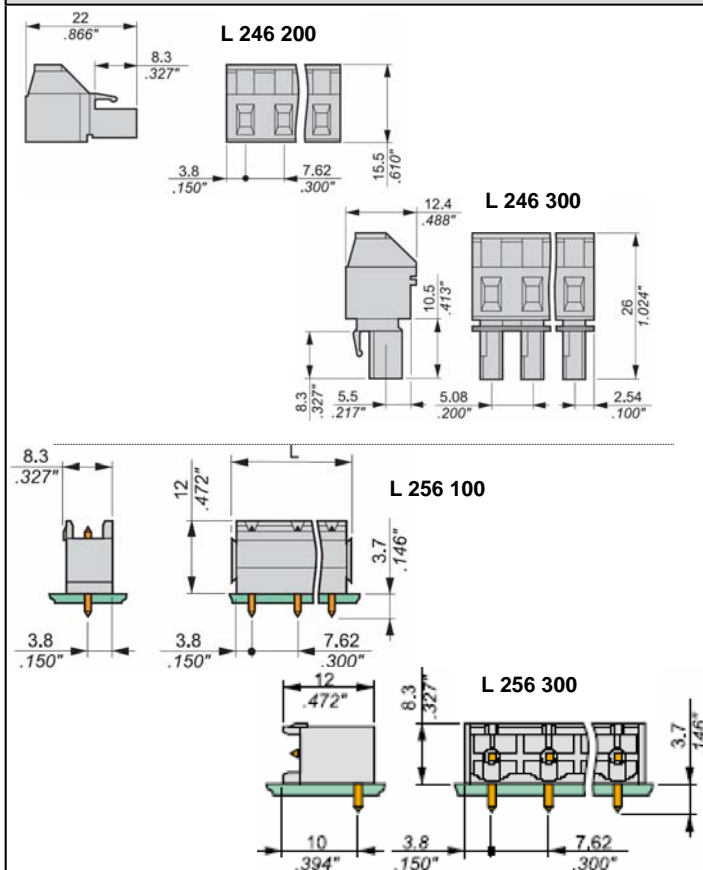
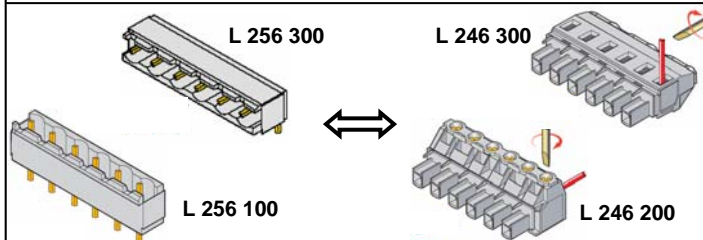
Matière / material

Vis / screw : acier / steel  
Contact / terminal : laiton / brassAutres caractéristiques /  
Other characteristicsMarquage sur demande / Marking on request  
Pion de codage / Coding peg  
Capot / Housing

## L 256 - L 246

Pas / pitch : 7,62 mm

Nombre de pôles : 2 à 12

Caractéristiques électriques /  
Electrical characteristicsTension / rated voltage : 250 V  
Intensité / rated current : 12 A  
Section / wire range : 2,5 mm<sup>2</sup>

Matière / material

Vis / screw : acier / steel  
Contact / terminal : laiton / brassAutres caractéristiques /  
Other characteristicsMarquage sur demande / Marking on request  
Pion de codage / Coding peg