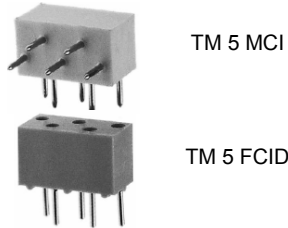


Connecteurs pour CI / CI connectors

TM

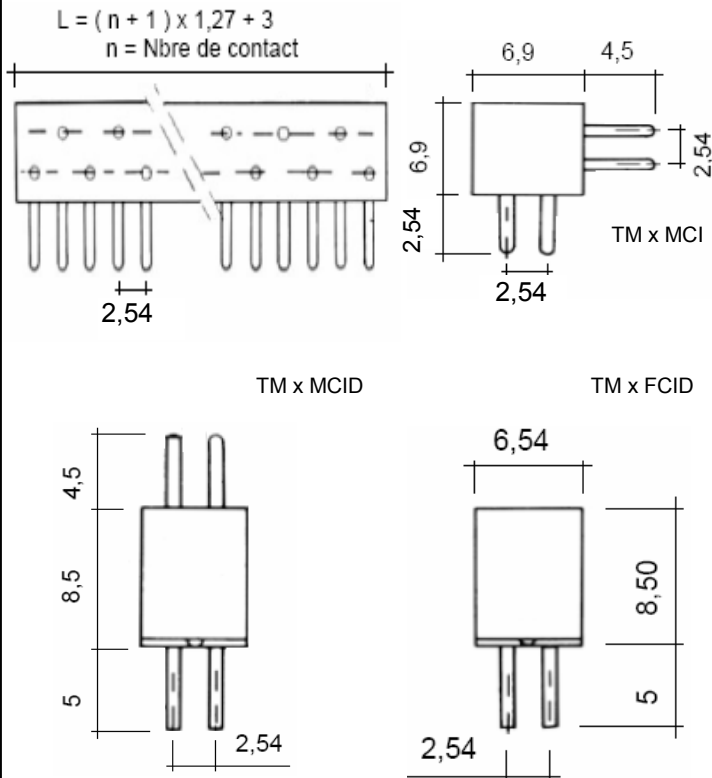
Pas / spacing : 2,54 mm

Nombre de pôles : 2 à 41



TM 5 MCI

TM 5 FCID

Caractéristiques électriques /
Electrical characteristicsTension / rated voltage : 250 V
Intensité / rated current : 3 A

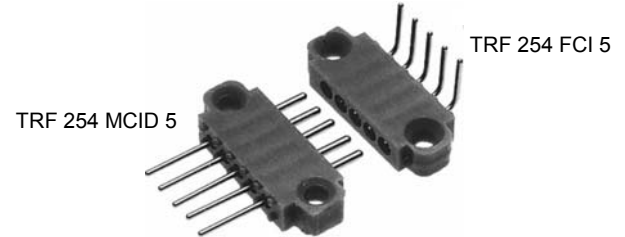
Matière / material

Contact / terminal : laiton doré / gold plating brass
Boîtier / housing : PA 66Autres caractéristiques /
Other characteristicsTempérature d'utilisation / Working temperatures : - 55 ° C / + 180 °
Effort de désenfichage / Average extraction effort : 0,5 à 0,8 N / Contact

TRF

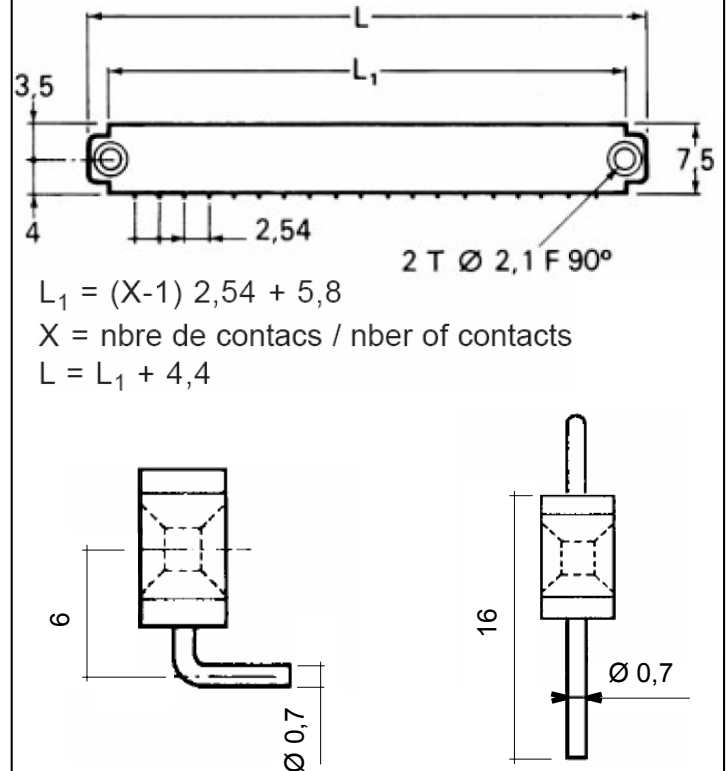
Pas / spacing : 2,54 mm

Nombre de pôles : 5 à 20



TRF 254 MCI 5

TRF 254 FCI 5

Caractéristiques électriques /
Electrical characteristicsTension / rated voltage : 250 V
Intensité / rated current : 5 A

Matière / material

Contact / terminal : laiton nickelé doré / nickel-plated brass gold plated
Boîtier / housing : PA 66Autres caractéristiques /
Other characteristics

Effort de désenfichage / Average extraction effort : 0,8 à 1,2 N / Contact