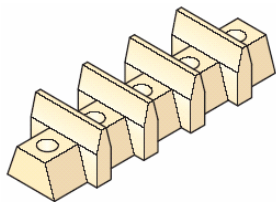


Réglettes US / Barrier strip terminal blocks

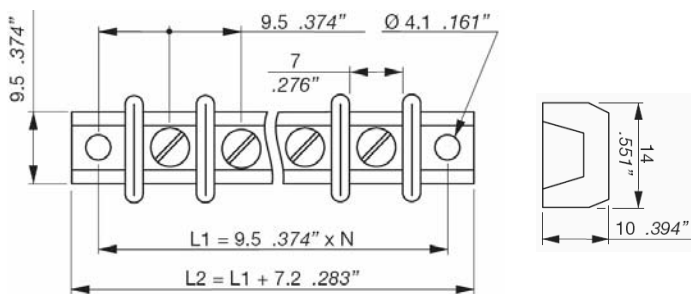
US 38 - 100

Pas / spacing : 9,52 mm

Nombre de pôles : 2 à 17

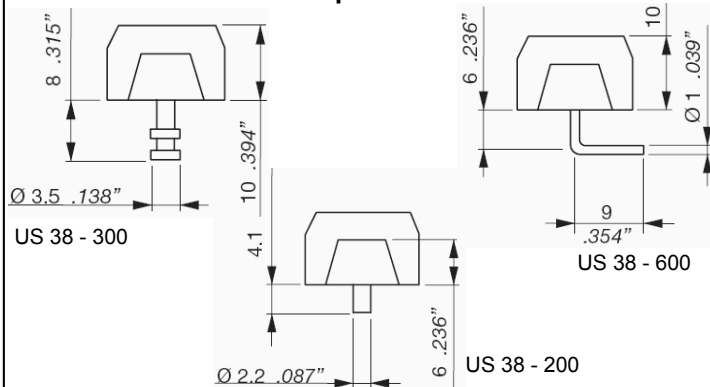


US 38 - 100 - 3



N = nombre de contacts + 1
/ numbers of contacts + 1

Options

Caractéristiques électriques /
Electrical characteristics

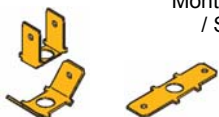
Tension / rated voltage : 400 V
Intensité / rated current : 15 A

Matière / material

Vis / screw : acier / steel
Contact / terminal : laiton / brass
Boîtier / housing : PA 66

Autres caractéristiques /
Other characteristics

Marquage sur demande / Marking on request
Montage cosses sur demande
/ Special mounting on request
Couvercle de protection
/ Protection cover



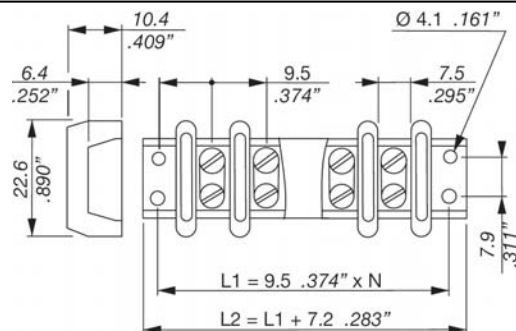
US 950

Pas / spacing : 9,52 mm

Nombre de pôles : 2 à 22

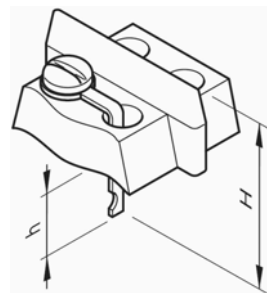


US 950 - 3



N = nombre de contacts + 1
/ numbers of contacts + 1

Options



US 951

Caractéristiques électriques /
Electrical characteristics

Tension / rated voltage : 500 V
Intensité / rated current : 15 A

Matière / material

Vis / screw : acier / steel
Contact / terminal : laiton / brass
Boîtier / housing : thermodur

Autres caractéristiques /
Other characteristics

Marquage sur demande / Marking on request
Montage cosses sur demande
/ Special mounting on request
Couvercle de protection
/ Protection cover

