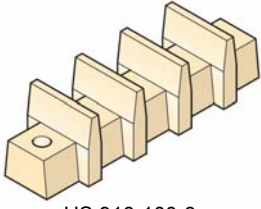


Réglettes US / Barrier strip terminal blocks

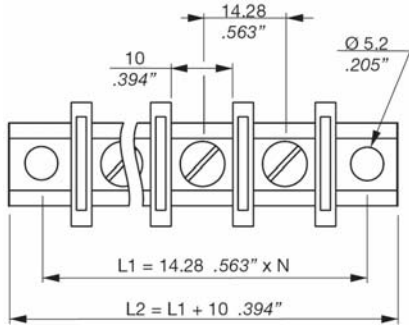
US 916

Pas / spacing : 14,28 mm

Nombre de pôles : 2 à 18

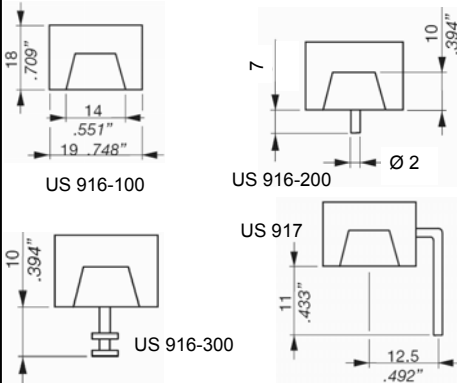


US 916-100-3



N = nombre de contacts + 1
/ numbers of contacts + 1

Options



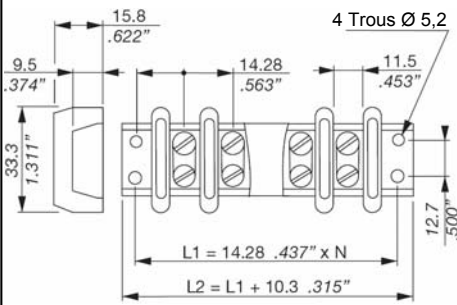
US 143

Pas / spacing : 14,28 mm

Nombre de pôles : 2 à 18

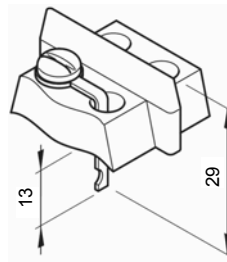


US 143 - 3



N = nombre de contacts + 1
/ numbers of contacts + 1

Options



US 144

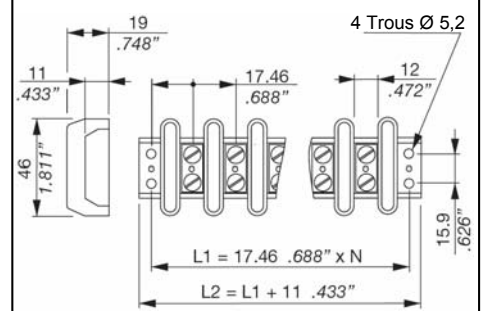
US 175

Pas / spacing : 17,46 mm

Nombre de pôles : 2 à 13

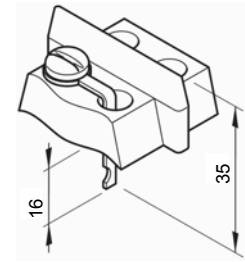


US 175 - 3



N = nombre de contacts + 1
/ numbers of contacts + 1

Options



US 176

Caractéristiques électriques /
Electrical characteristics

Tension / rated voltage : 600 Volts
Intensité / rated current : 30 A

Matière / material

Vis / screw : acier / steel
Contact / terminal : laiton / brass
Matière / Insulation body : PBT

Autres caractéristiques /
Other characteristics

Marquage sur demande / Marking on request
Montage cosses sur demande
/ Special mounting on request
Couvercle de protection
/ Protection cover

Caractéristiques électriques /
Electrical characteristics

Tension / rated voltage : 600 Volts
Intensité / rated current : 30 A

Matière / material

Vis / screw : acier / steel
Contact / terminal : laiton / brass
Matière / Insulation body : Thermodur

Autres caractéristiques /
Other characteristics

Marquage sur demande / Marking on request
Montage cosses sur demande
/ Special mounting on request
Couvercle de protection
/ Protection cover

Caractéristiques électriques /
Electrical characteristics

Tension / rated voltage : 600 Volts
Intensité / rated current : 50 A

Matière / material

Vis / screw : acier / steel
Contact / terminal : laiton / brass
Matière / Insulation body : Thermodur

Autres caractéristiques /
Other characteristics

Marquage sur demande / Marking on request
Montage cosses sur demande
/ Special mounting on request
Couvercle de protection
/ Protection cover

