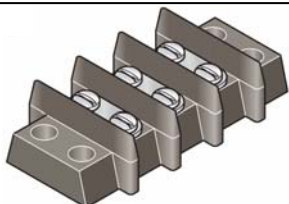


## Réglettes US / Barrier strip terminal blocks

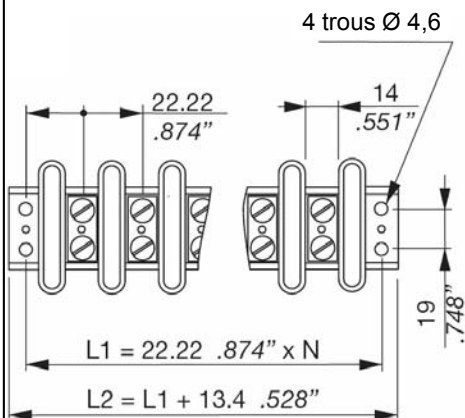
## US 220

Pas / spacing : 22,22 mm

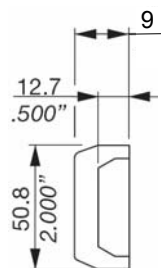
Nombre de pôles : 2 à 9



US 916-100-3



N= nombre de contacts + 1  
/ numbers of contacts + 1



Caractéristiques électriques /  
Electrical characteristics

Tension / rated voltage : 600 Volts  
Intensité / rated current : 70 A

Matière / material

Vis / screw : laiton / brass  
Contact / terminal : laiton / brass  
Matière / Insulation body: Thermodur

Autres caractéristiques /  
Other characteristics

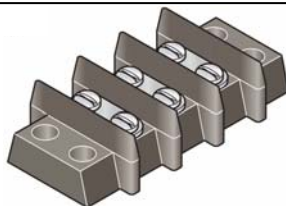
Marquage sur demande / Marking on request  
Montage cosses sur demande  
/ Special mounting on request  
Couvercle de protection  
/ Protection cover



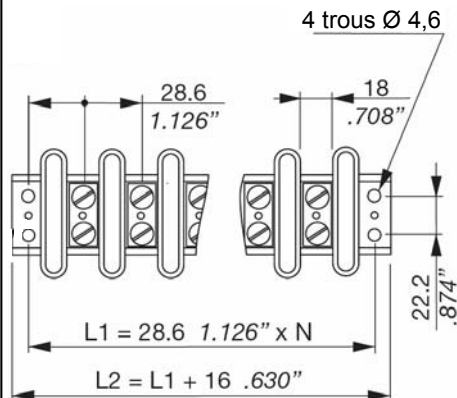
## US 280

Pas / spacing : 28,6 mm

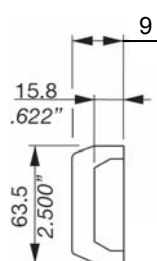
Nombre de pôles : 2 à 6



US 280 - 3



N= nombre de contacts + 1  
/ numbers of contacts + 1



Caractéristiques électriques /  
Electrical characteristics

Tension / rated voltage : 800 Volts  
Intensité / rated current : 90 A

Matière / material

Vis / screw : laiton / brass  
Contact / terminal : laiton / brass  
Matière / Insulation body: Thermodur

Autres caractéristiques /  
Other characteristics

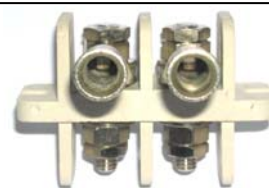
Marquage sur demande / Marking on request  
Montage cosses sur demande  
/ Special mounting on request  
Couvercle de protection  
/ Protection cover



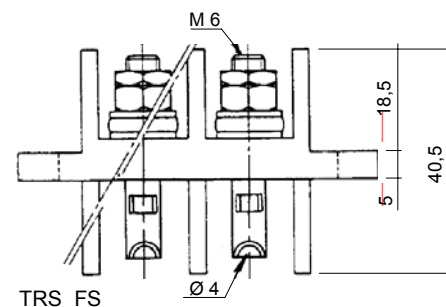
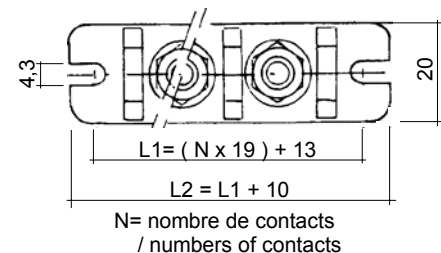
## TRS

Pas / spacing : 19 mm

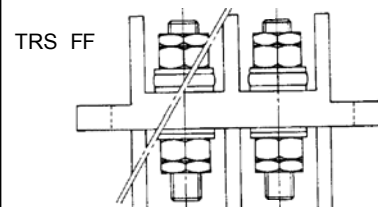
Nombre de pôles : 2 et 3



TRS - 2 - FF



TRS FF



Caractéristiques électriques /  
Electrical characteristics

Tension / rated voltage : 800 Volts  
Intensité / rated current : 70 A

Matière / material

Vis / screw : laiton / brass  
Contact / terminal : laiton / brass  
Matière / Insulation body : PA 66

Autres caractéristiques /  
Other characteristics

Montage spécial sur demande  
/ Special mounting on request