

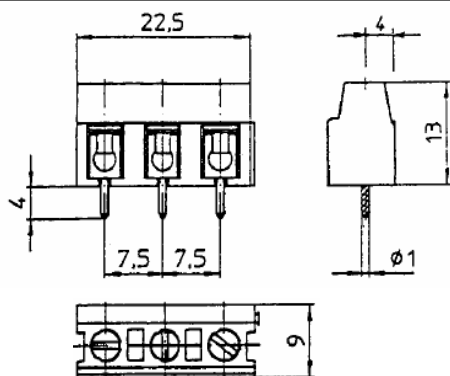
## TRB 750 MCID

Pas / spacing : 7,5 mm

Nombre de pôles : 3



TRB 750-3 MCID / TRB 750-2 MCID



Options

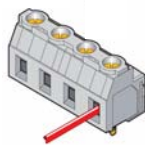


TRW 750-2

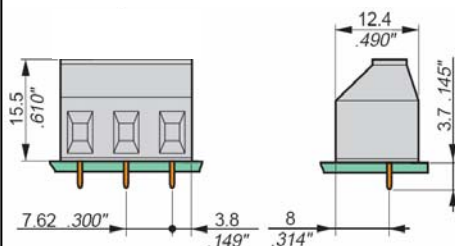
## L 106 200

Pas / spacing : 7,62 mm

Nombre de pôles : 2 à 18



L 106 204



Options



TRB 762 NMCI

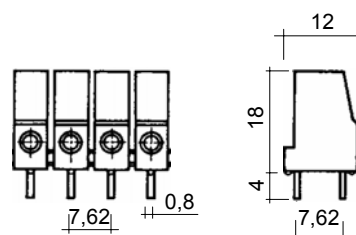
## TRK 762

Pas / spacing : 7,62 mm

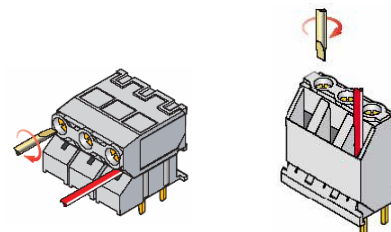
Nombre de pôles : 2 à 12



TRK 762-3



Options



L 103 200

L 103 200

Caractéristiques électriques /  
Electrical characteristicsTension / rated voltage : 250 Volts  
Intensité / rated current : 6 A  
Section / wire range : 1,5 mm<sup>2</sup>

## Matière / material

Vis / screw : acier / steel M3  
Contact / terminal : laiton / brassAutres caractéristiques /  
Other characteristics

Marquage sur demande / Marking on request

Caractéristiques électriques /  
Electrical characteristicsTension / rated voltage : 380 Volts  
Intensité / rated current : 15 A  
Section / wire range : 2,5 mm<sup>2</sup>

## Matière / material

Vis / screw : acier / steel  
Contact / terminal : laiton / brassAutres caractéristiques /  
Other characteristicsMarquage sur demande / Marking on request  
Fiche de contrôle / Test plugCaractéristiques électriques /  
Electrical characteristicsTension / rated voltage : 380 Volts  
Intensité / rated current : 12 A  
Section / wire range : 2,5 mm<sup>2</sup>

## Matière / material

Vis / screw : acier / steel  
Contact / terminal : laiton / brassAutres caractéristiques /  
Other characteristics

Marquage sur demande / Marking on request