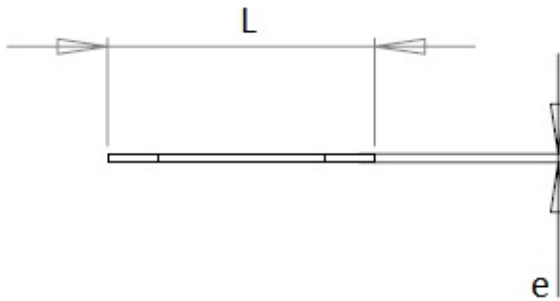
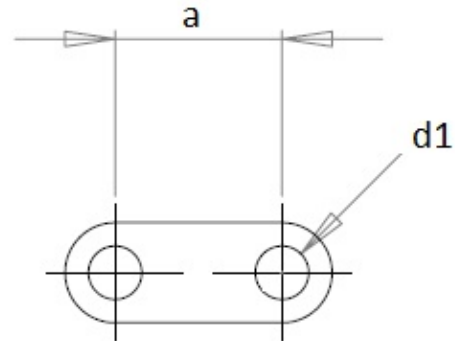


# Cosses à souder MFOM

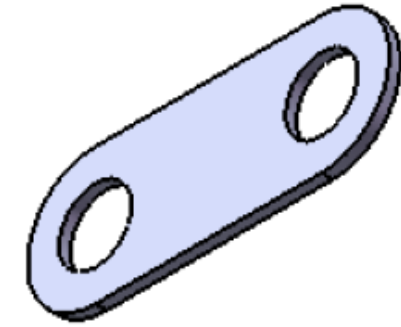
## Cosses MFOM - Cosses à souder MFOM

 Acheter ce produit en ligne

[www.mfom.fr](http://www.mfom.fr)



	166	167
L	16,1	30
d1	3,2	5,5
e	0,5	0,5
a	10	20



### Caractéristiques électriques

Cosse 166, 167

### Matières

Laiton étamé RoHS

### Autres caractéristiques

Autres matières et autres traitements sur demande