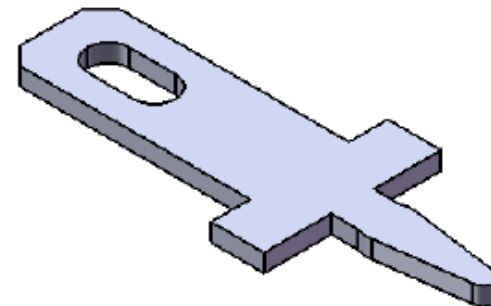
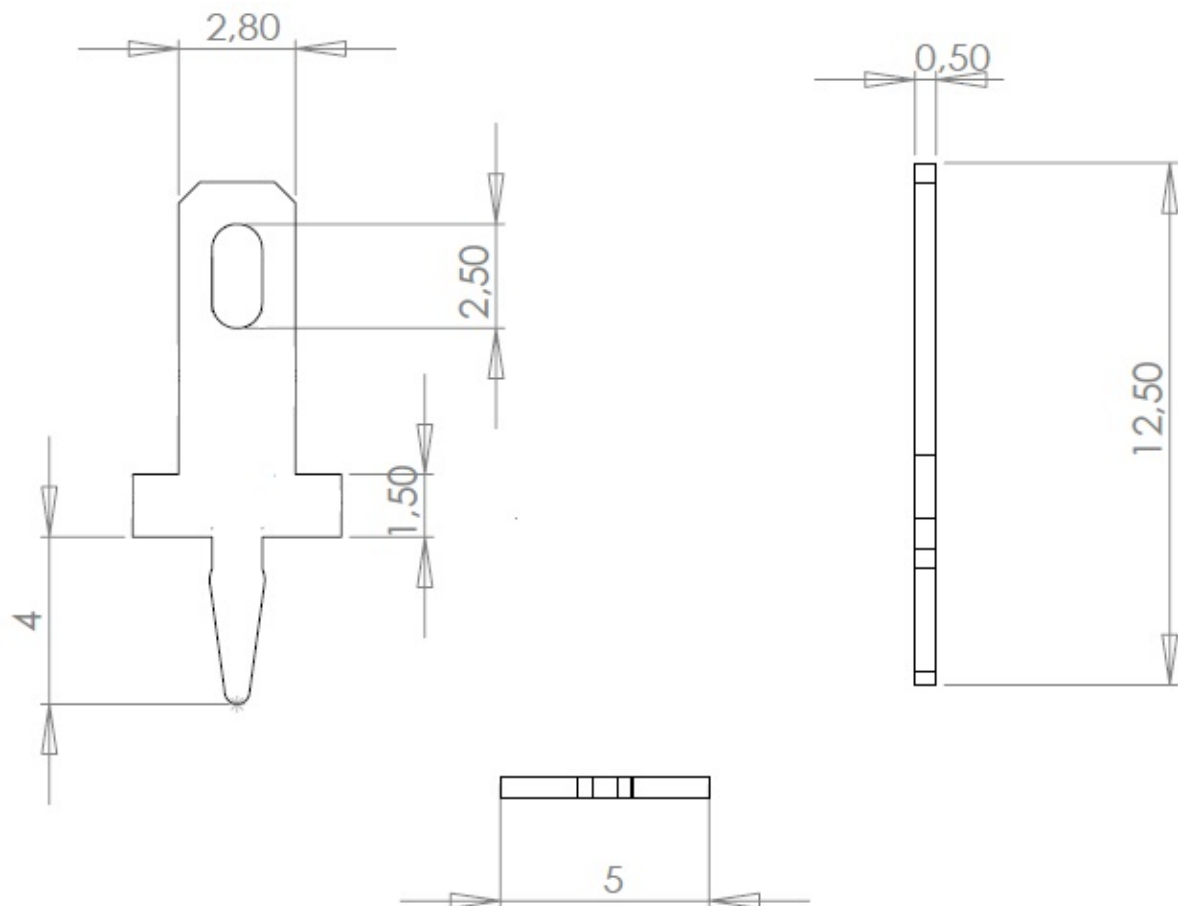


Cosse Y71L - Y71A

Cosses MFOM - Cosses MFOM pour CI - 2,8 x 0,5

 Acheter ce produit en ligne

www.mfom.fr



Matières

L = Laiton • A = Acier