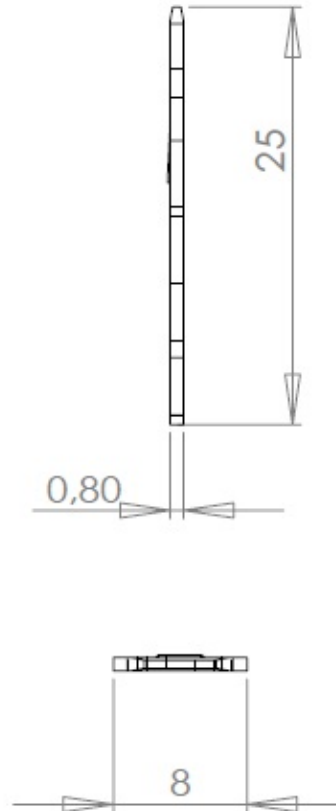
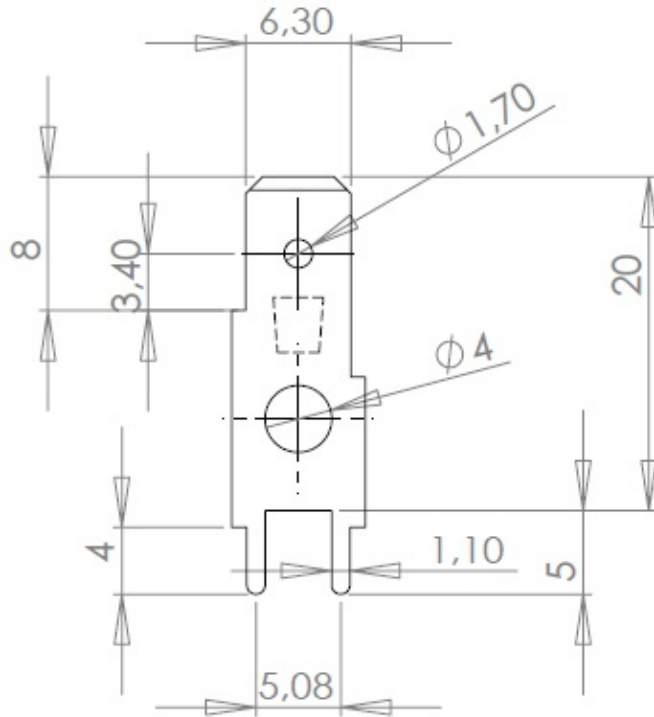


Cosse Y304L - Y304 A

Cosses MFOM - Cosses MFOM pour CI - 6,35 x 0,8

 Acheter ce produit en ligne

www.mfom.fr



Matières

L = Laiton étamé RoHS • A = Acier étamé RoHS