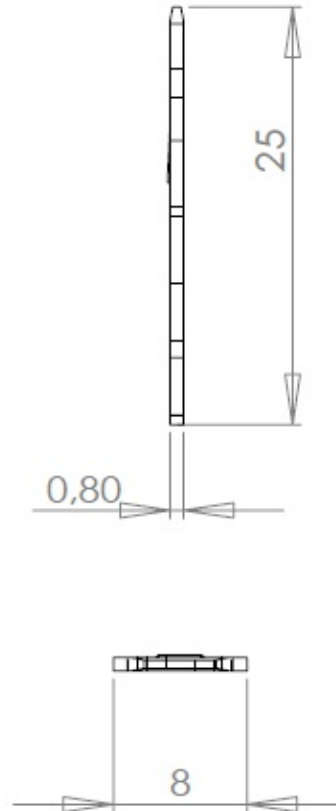
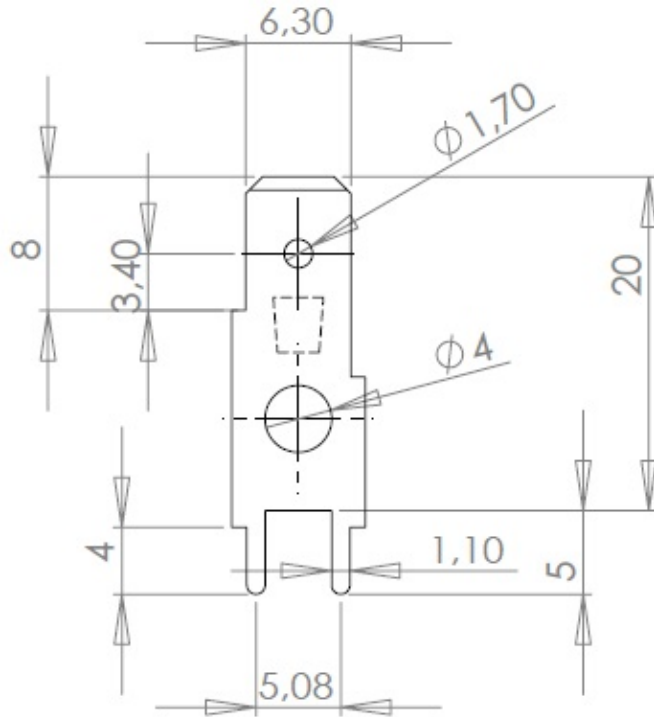


# Cosse Y304L - Y304 A

Cosses MFOM - Cosses MFOM pour CI - 6,35 x 0,8

 Acheter ce produit en ligne

[www.mfom.fr](http://www.mfom.fr)



## Matières

L = Laiton étamé RoHS • A = Acier étamé RoHS