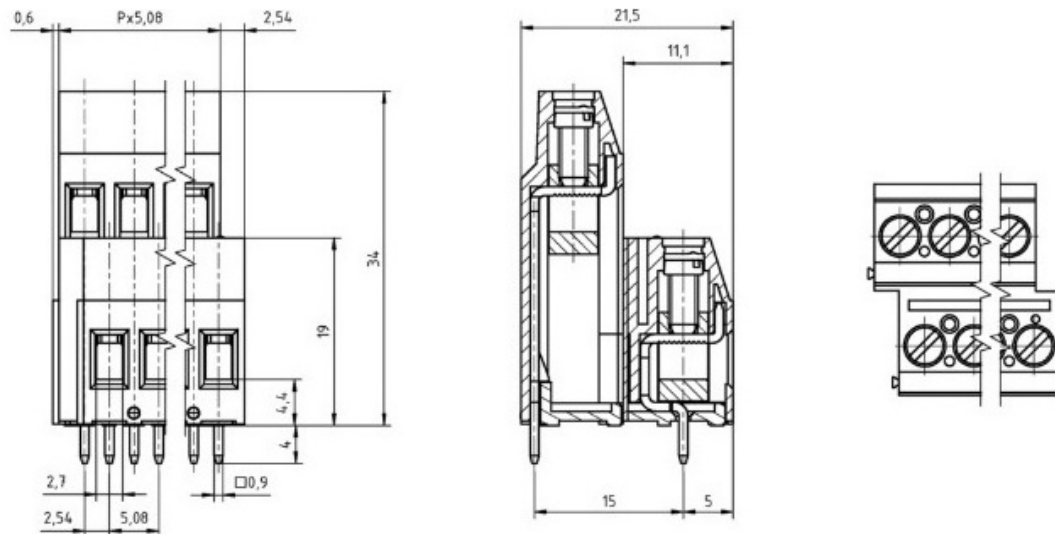


P 105 604 01000 (2 x 4 plots)

Encartables et guides cartes - Connecteurs

 Acheter ce produit en ligne

www.mfom.fr



Caractéristiques électriques

Tension: 300 Volts • Intensité: 20 A • (photo non-contractuelle)

Matières

Vis: Laiton M3