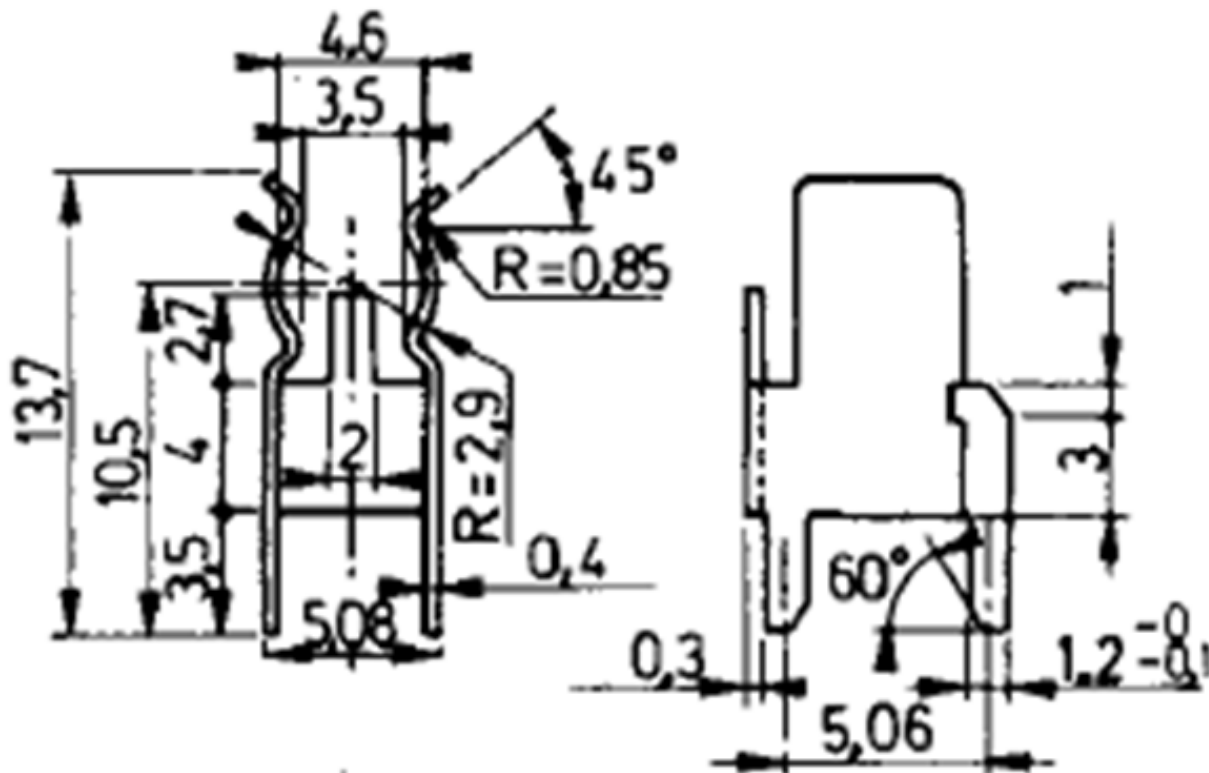


Pince 963 (Diam. 5X20)

Pinces fusible et portes fusibles - Pincettes fusibles

 Acheter ce produit en ligne

www.mfom.fr



Matières

963 A: Acier • 963 L: Laiton

Autres caractéristiques

Avec ergot d'arrêt