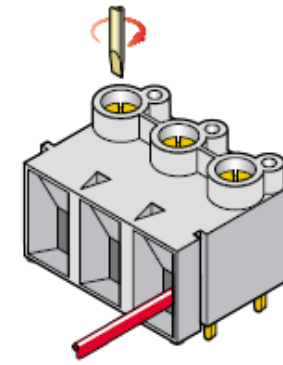
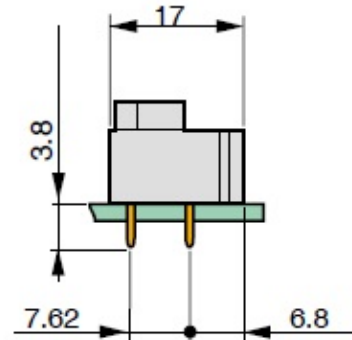
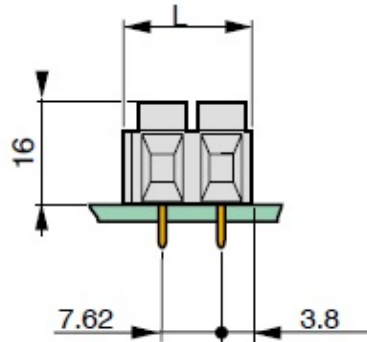


L 107 200

Connecteurs de puissance LMI - Borniers à vis

 Acheter ce produit en ligne

www.mfom.fr



Pas : 7.62 mm • Nombre de pôles : De 2 à 12 pôles