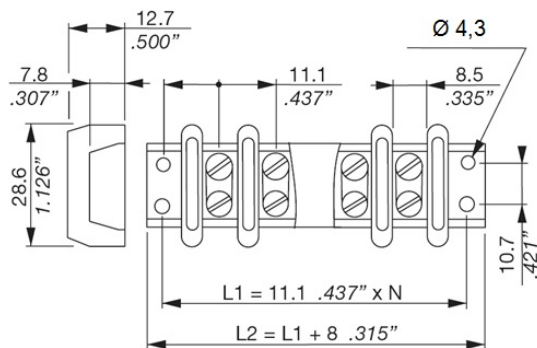


US 110

Réglettes US - Réglette US au pas de 11,10 mm

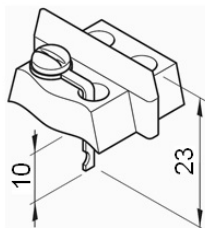
 Acheter ce produit en ligne

www.mfom.fr

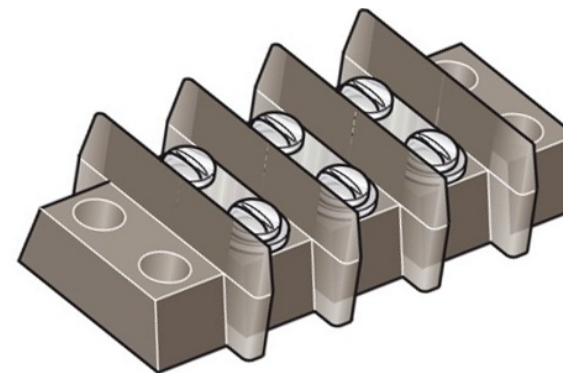


N= nombre de contacts + 1
/ numbers of contacts + 1

Options



US 111



Pas : 11,10 mm • Nombre de pôles : 2 à 22

Caractéristiques électriques

Tension : 500 Volts • Intensité : 20 A

Matières

Vis : Acier • Contact : Laiton • Matière : Thermodur UL 94 V0

Autres caractéristiques

Marquage sur demande • Montage cosses sur demande •
Couvercle de protection